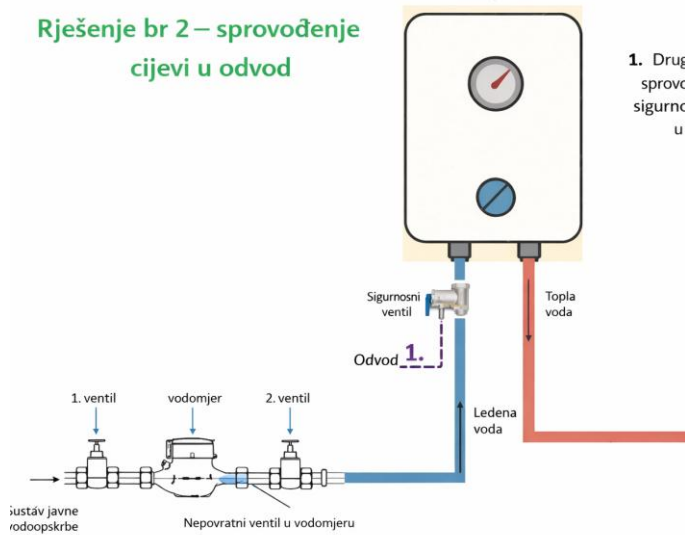




VODOVOD PULA - LABIN d.o.o.

za vodne usluge, Radićeva 9, 52400 Pula

Rješenje br 2 – sprovođenje cijevi u odvod



1. Druga mogućnost je sprovođenje cijevi sa sigurnosnog ventila u odvod

3. ŠTO KORISNIK TREBA ZNATI?

1. Kada interni sustav nije imao ugrađen nepovratni ventil, voda se vraćala u sustav vodoopskrbe što je za korisnika neprimjetno.
2. Nakon ugradnje nepovratnog ventila višak se vode više ne vraća u sustav već odlazi na sigurnosni ventil bojlera koji potom počinje kapati. To je ujedno znak da sigurnosni ventil na bojleru radi svoju funkciju za što je i ugrađena a to je štiti internu vodovodnu mrežu od previsokog tlaka.



ZAŠTO SE UGRAĐUJU NEPOVRATNI VENTILI

Nepovratni ventil sprječava povrat vode u javni vodoopskrbni sustav te time sprječavaju da ne dođe do:

- Onečišćenja javne vodoopskrbe (kontaminaciju pitke vode)
- Zdravstvene rizike uključujući širenje bakterija (npr Legionella)

Ugradnja nepovratnog ventila zakonska je obveza u svim sustavima vodoopskrbe.

ZAŠTO KAPA SIGURNOSNI VENTIL BOJLERA?

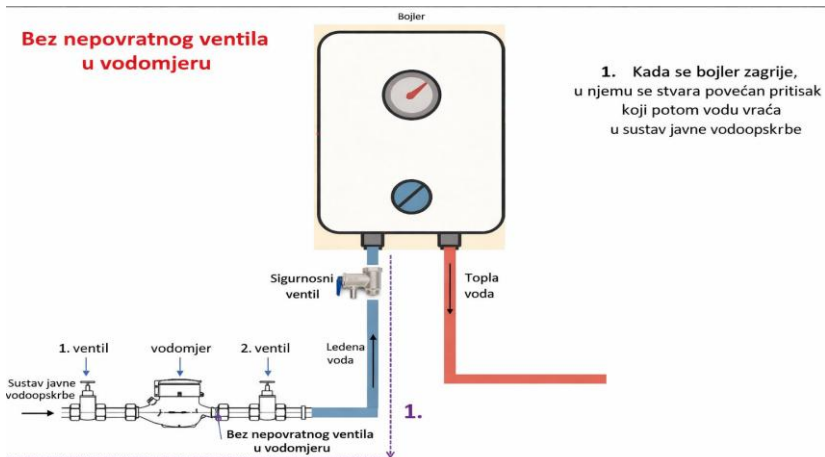
1. ŠTA SE DEŠAVA KADA SE VODA ZAGRIJE U BOJLERU?

Zagrijavanjem vode u bojleru dolazi do povećanja volumena vode, a time i do porasta tlaka unutar instalacije. Ukoliko ne postoji odgovarajuća zaštita, taj povišeni tlak može uzrokovati povrat vode iz interne vodovodne mreže u sustav javne vodoopskrbe.

Kako bi se spriječio povratni tok vode iz interne vodovodne mreže u javnu vodoopskrbnu mrežu, svaki korisnik vodnih usluga dužan je osigurati nepovratni tok vode iz svoje interne instalacije.

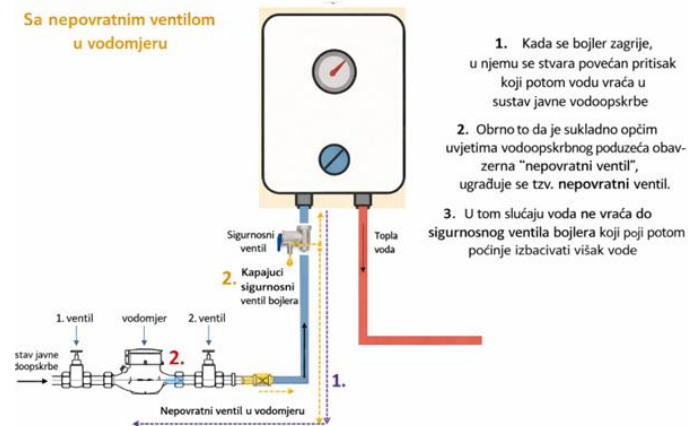
Radi zaštite javne vodoopskrbne mreže, vodovod prilikom redovne zamjene vodomjera ugrađuje tzv. nepovratni ventil, kojim se onemogućuje povrat vode prema javnoj mreži.

Članak 24. Općih uvjeta isporuke vodnih usluga :



„U projektu za internu vodovodnu instalaciju mora se osigurati zaštita od povratnog toka vode iz interne vodovodne instalacije u javnu vodovodnu mrežu kako bi se otklonila opasnost od onečišćenja povratnom vodom interne instalacije korisnika.“

Sa nepovratnim ventilom u vodomjeru



2. KOJA SU RJEŠENJA?

- 1 – Ugradnja ekspanzivne posude (PREPORUČENO)
- 2 – Provođenje cjevčice sa sigurnosnog ventila u odvod (tada je potrebno ugraditi sigurnosni ventil s manjim nazivnim tlakom).

Ekspanzivna posuda preuzima višak tlaka koji nastaje zagrijavanjem vode u bojleru, čime štiti internu vodovodnu mrežu te sprječava i eliminira kapanje vode sa sigurnosnog ventila bojlera.

Rješenje br 1 – ugradnja ekspanzione posude

